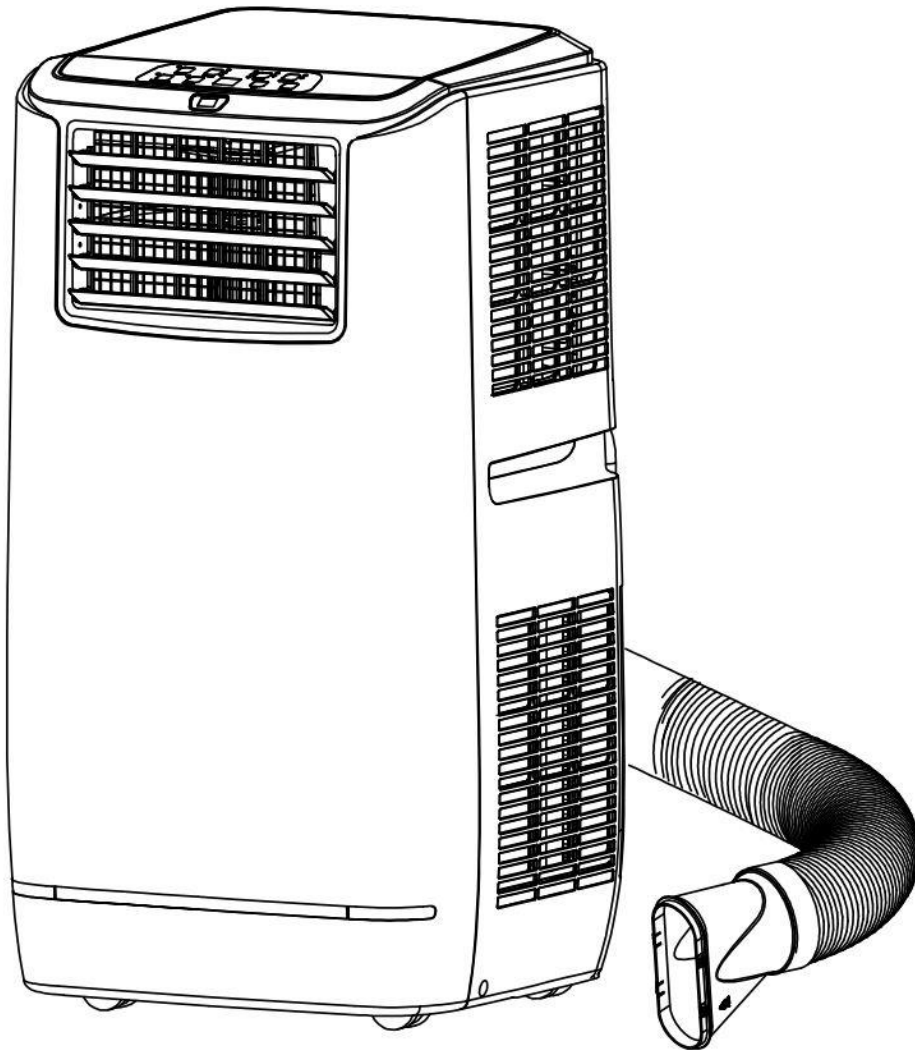


## Condizionatore d'aria WDH-FGA1372



Caro cliente,

Avete scelto un prodotto di alta qualità. Per assicurarsi di ottenere un sacco di divertimento da questo prodotto, ecco qualche altro consiglio:

### **Dopo il trasporto:**

Dal momento che l'unità utilizza refrigerante, a volte può essere trasportata in modo improprio nonostante le accurate istruzioni sulla confezione. Pertanto, si prega di lasciarlo in posizione verticale per almeno 4 ore prima di utilizzarlo per la prima volta, in modo che il refrigerante nell'unità possa depositarsi nuovamente.

### **In caso di problemi:**

Speriamo che il dispositivo soddisfi le vostre aspettative! Se, nonostante la massima cura possibile, ci fosse motivo di lamentarsi, vi chiediamo di contattarci brevemente, perché siamo molto preoccupati per la vostra soddisfazione e vorremmo chiarire qualsiasi malinteso.

## Importanti istruzioni di sicurezza:

- Utilizzare l'apparecchio solo in posizione dritta e con un supporto dritto/livello (Fig. 1) !
- Assicurarsi che l'umidità non penetri nel o sul dispositivo (Fig. 2) !
- Assicurare una distanza minima di circa 50 cm dall'inventario e dalle pareti (Fig. 3) !
- Fare attenzione all'elettricità, non entrare mai nell'apparecchio con oggetti o metterli dentro (Fig. 4) !
- L'apparecchio è caricato con il refrigerante infiammabile R290, quindi seguire rigorosamente le istruzioni di questo manuale e leggerlo completamente. (Fig. 5)
- Non effettuare riparazioni indipendenti sul dispositivo! (Fig. 5)
- Non appoggiare alcun oggetto sull'apparecchio e assicurarsi che la presa d'aria e l'aria di scarico siano sempre libere!
- Sorvegliare il condizionatore d'aria quando i bambini o gli animali si trovano nelle vicinanze dell'unità!
- Questo condizionatore d'aria deve essere utilizzato solo da persone che hanno le capacità fisiche e mentali necessarie per utilizzare questa unità senza problemi!
- Questo condizionatore d'aria è approvato solo per uso interno!
- Solo il personale qualificato o gli elettricisti possono aprire l'apparecchio!
- Utilizzare solo la tensione raccomandata per il funzionamento dell'apparecchio!
- Assicurarsi che il cavo di alimentazione sia srotolato (slegato) prima di collegarlo alla presa di corrente!
- Si prega di non utilizzare il cavo di alimentazione come cavo di trazione per il condizionatore d'aria!
- Assicurarsi che la spina sia pulita e correttamente collegata alla presa prima di utilizzare l'apparecchio!
- Non avvicinatevi mai alla spina o alla presa con le mani bagnate!
- Assicurarsi che le sostanze infiammabili o esplosive (ad esempio gas/oli ecc.) non si trovino mai nelle vicinanze dell'apparecchio!
- Se non utilizzate l'apparecchio per un periodo di tempo prolungato, spegnetelo e staccate la spina!

Si prega di spegnere immediatamente il dispositivo e di rimuoverlo dalla rete elettrica se qualcosa sembra essere sbagliato! In questo caso, si prega di contattare uno specialista e non cercare di riparare il dispositivo da soli !!!

**Esempi:** La ventola non funziona durante il funzionamento, il fusibile è saltato o il compressore emette un forte rumore.



Fig. 1



Fig. 2

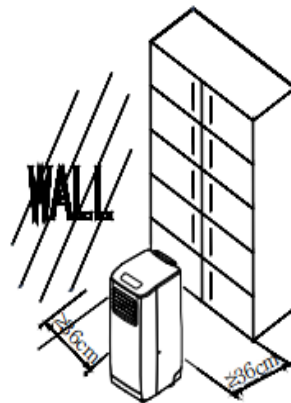


Fig. 3

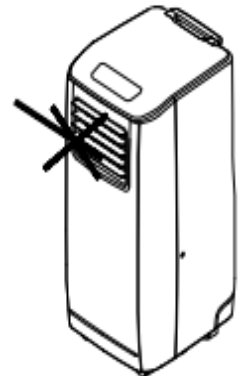


Fig. 4

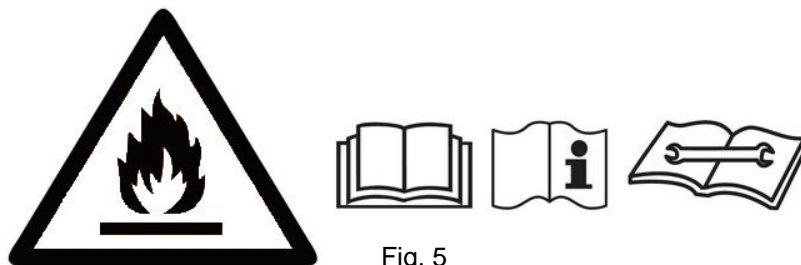
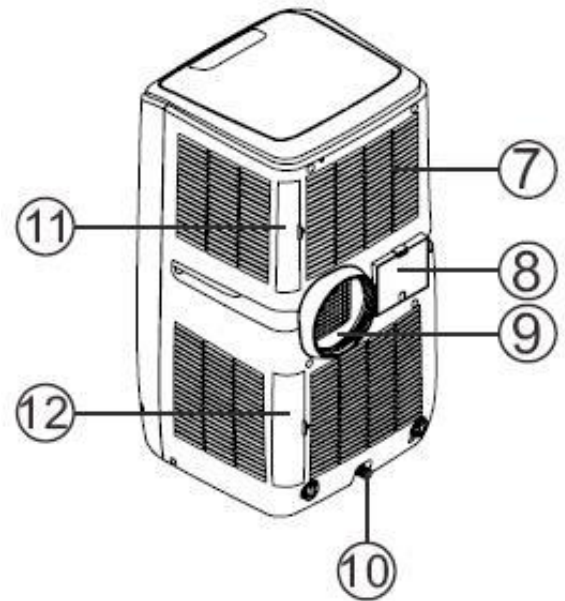
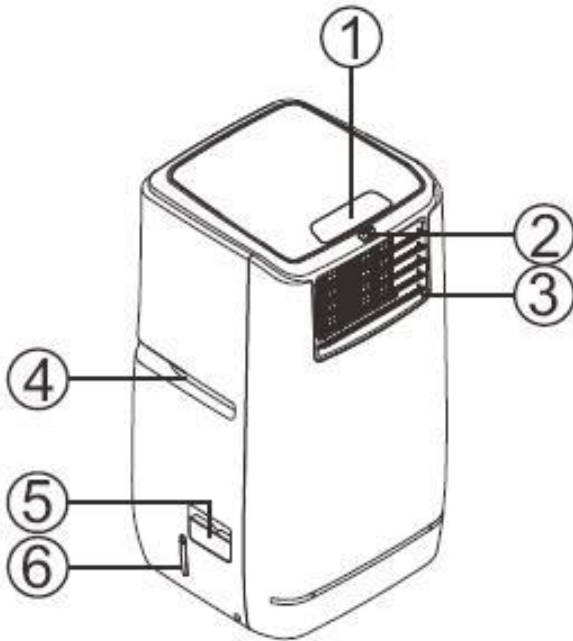


Fig. 5

## Descrizione delle parti del dispositivo:



### Fronte

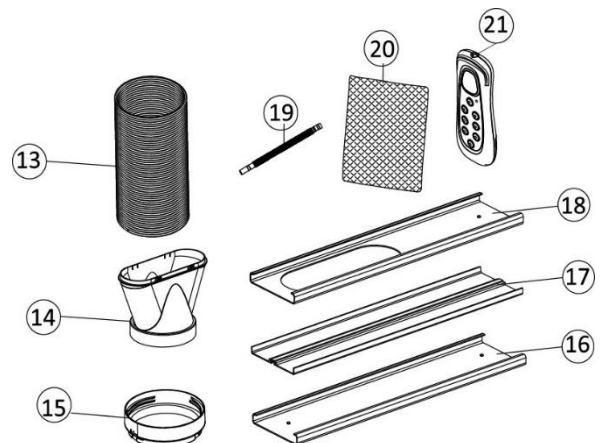
1. Pannello di controllo
2. Ricevitore di telecomando
3. Aria di scarico (fredda)
4. Maniglia di trasporto
5. Scomparto del serbatoio dell'acqua
6. Finestra di visualizzazione dello scomparto

### Indietro

7. Filtro dell'aria
8. Scomparto per la spina di alimentazione
9. Condotta dell'aria di scarico (caldo)
10. Foro di scarico - acqua di condensa
11. Filtro dell'aria
12. Filtro dell'aria del serbatoio dell'acqua

### Accessori:

13. Tubo di scarico per l'aria calda
14. Adattatore per collegare il tubo dell'aria calda con la fessura/barra di bloccaggio della finestra
15. Adattatore per collegare il tubo dell'aria calda al condizionatore d'aria
16. Nastro sigillante per l'intercapedine della finestra (3 parti)
17. Nastro sigillante per l'intercapedine della finestra (3 parti)
18. Nastro sigillante per l'intercapedine della finestra (3 parti)
19. Tubo di scarico dell'acqua di condensazione
20. Filtro a carbone attivo
21. Telecomando



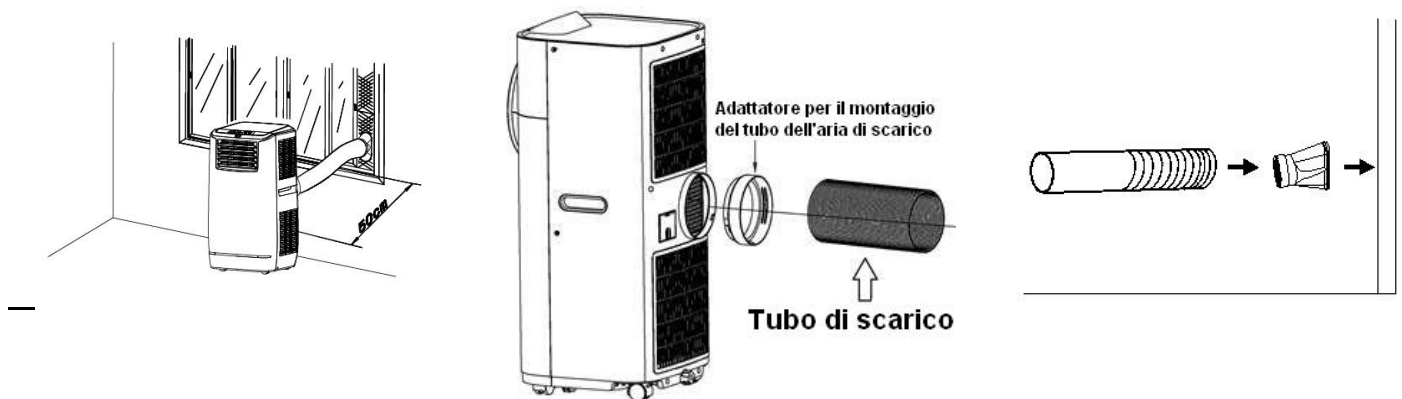
## **Raccomandazioni di funzionamento:**

Per ottenere buoni risultati di raffreddamento e per il funzionamento più efficace ed economico, vi diamo le seguenti raccomandazioni:

- Per questo condizionatore d'aria raccomandiamo una dimensione della stanza fino a 35 m<sup>2</sup> (87,5 m<sup>3</sup>)!
- La dimensione minima della stanza in cui l'unità deve essere utilizzata è di almeno 15m<sup>2</sup> !
- Bloccare le finestre e le porte.
- Evitare la luce diretta del sole nella stanza attraverso le finestre e le porte. È meglio chiudere le persiane o le tende durante il giorno.
- Tenere sempre puliti i filtri dell'aria del condizionatore.
- Una volta raggiunta la temperatura ambiente desiderata, ridurre la potenza di funzionamento del condizionatore d'aria.

## **Impostazione e connessione:**

1. Collegare il tubo di scarico dell'aria calda



Il condizionatore d'aria mobile genera aria calda di scarico durante il raffreddamento. Questa aria calda di scarico deve essere scaricata all'esterno. Potete scaricare l'aria calda di scarico all'esterno attraverso un foro adatto (160 mm di diametro) nel muro (simile a una cappa da cucina) o attraverso un'apertura in una finestra/porta aperta.

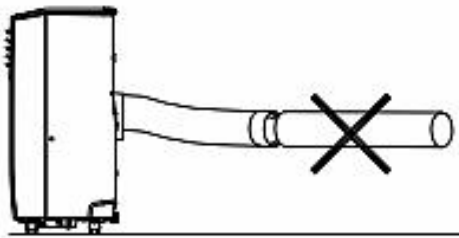
Nota: A seconda delle condizioni, può essere vantaggioso utilizzare la striscia di chiusura in dotazione per questo scopo. Il nastro di chiusura è regolabile in modo variabile e può quindi garantire che non entri aria dall'esterno.

- 1.1. Collegare il tubo dell'aria di scarico per l'aria calda al condotto dell'aria di scarico posteriore del condizionatore d'aria montando prima l'adattatore del tubo (a forma di anello) all'unità e poi avvitando il tubo dell'aria calda in senso orario.
- 1.2. Attaccare l'adattatore della barra di chiusura in dotazione all'altra estremità del tubo di scarico.
- 1.3. Se avete installato la striscia di chiusura nella fessura della finestra/porte/muro, ora inserite l'adattatore nella sua sede. In alternativa, guidare l'adattatore attraverso la fessura della finestra/porta verso l'esterno, in modo che l'aria calda di scarico possa essere soffiata fuori senza ostacoli.

- 1.4. Infine, controllare la corretta collocazione/installazione dell'aria di scarico tubo dell'aria di scarico per scaricare l'aria calda.
- Usare sempre solo accessori adatti per collegare e lo scarico dell'aria calda!
  - Il tubo dell'aria di scarico non deve mai essere attorcigliato o rendere difficile il passaggio dell'aria di scarico (vedi illustrazione a lato)! Questo può altrimenti portare al surriscaldamento dell'unità con il seguente arresto e/o anche ad un difetto del vostro condizionatore d'aria !
  - Il tubo di scarico può essere esteso da 30 cm a un massimo di 150 cm. Tuttavia, per la massima efficacia ed economia, raccomandiamo la lunghezza più corta possibile!

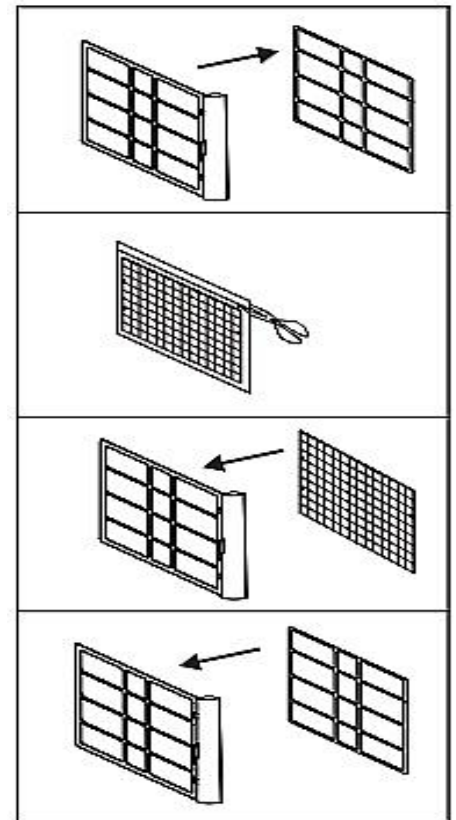
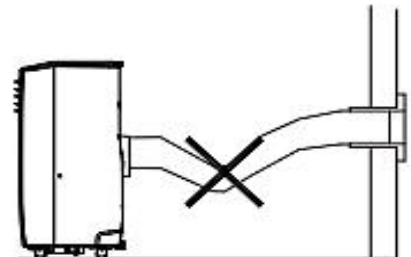
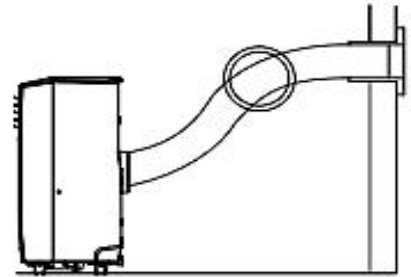
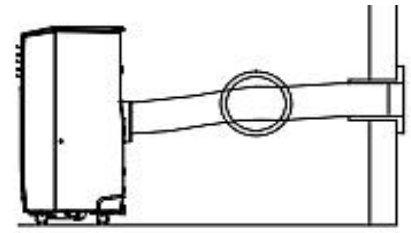
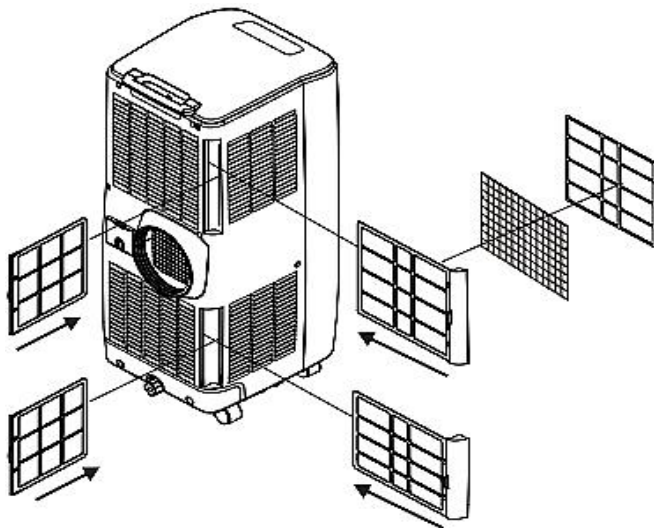
Attenzione:

La lunghezza del tubo dell'aria di scarico è appositamente adattata alle specifiche del condizionatore d'aria. Si prega di non scambiare il tubo dell'aria di scarico con un'altra o cercare di estenderla. Questo può portare a danni o alla perdita di prestazioni del vostro dispositivo!

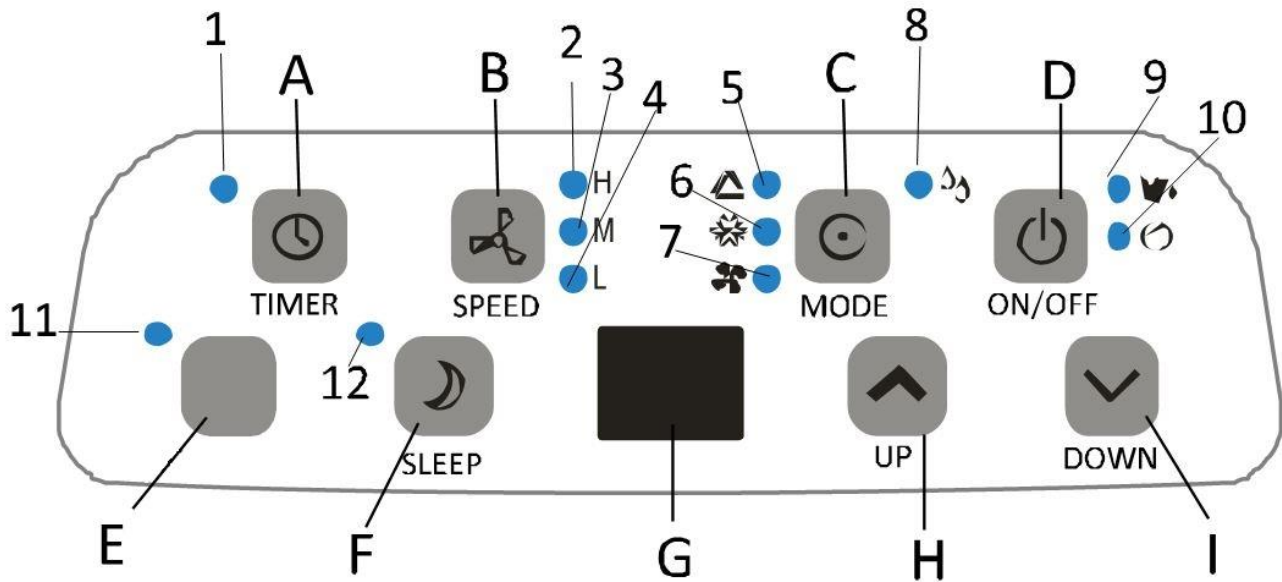


2 . Il filtro dell'aria

- 2.1. Rimuovere il filtro superiore posteriore dal condizionatore d'aria
- 2.2. Staccare il portafiltro dal telaio del filtro
- 2.3. Estrarre il filtro a carbone attivo in dotazione dal sacchetto di plastica
- 2.4. Inserire il filtro a carbone attivo nel telaio superiore del filtro posteriore
- 2.5. Ora mettete il portafiltro sul telaio del filtro
- 2.6. Infine, spingete di nuovo l'unità del filtro nel condizionatore d'aria.



## Descrizione funzionale del pannello di controllo:



- A. TIMER (tempo rimanente/tempo di inizio 1-24 ore)
- B. Impostazione della forza operativa<sup>2</sup>.
- C. Impostazione della modalità di funzionamento
- D. Pulsante On / Off
- E. Senza funzione su questo modello
- F. SLEEP = funzionamento notturno a basso rumore
- G. Display / pannello di visualizzazione (temperatura ecc.)
- H. Tasto UP per aumentare la temperatura ambiente<sup>8</sup>
- I. Tasto DOWN per abbassare la temperatura ambiente<sup>9</sup>

- 1. Segnale luminoso quando il timer è attivato
- 2. Segnale luminoso per l'alta forza operativa (H)
- 3. Lampada di segnalazione per forza di funzionamento media (M)
- 4. Segnale luminoso di bassa potenza (L)
- 5. Segnale luminoso quando la modalità automatica è attivata
- 6. Segnale luminoso quando la modalità di raffreddamento è attivata
- 7. Luce di segnalazione quando il funzionamento del ventilatore è attivato
- 8. Segnale luminoso durante il funzionamento della deumidificazione
- 9. Luce di segnalazione quando il serbatoio dell'acqua è pieno
- 10. segnale luminoso per il funzionamento attivo del compressore
- 11. nessuna funzione su questo modello
- 12. Luce di segnalazione quando la modalità notturna è attivata





## Istruzioni per l'uso:

### 1. Commissioning

- 1.1. Inserire correttamente la spina di alimentazione nella presa di corrente.
- 1.2. Controllare che il tubo di scarico dell'aria calda sia installato correttamente (vedi pagina 4-5 delle istruzioni per l'uso).
- 1.3. Assicurarsi che le prese d'aria montate orizzontalmente siano aperte nella direzione desiderata.
- 1.4. Premere l'interruttore ON/OFF. Il condizionatore d'aria si accende e l'impostazione predefinita Modalità automatica con funzionamento medio inizia a funzionare. La temperatura target predefinita è di 24°C. Allo stesso tempo, le luci di funzionamento/segnalazione si accendono. (Nota: Il pannello di visualizzazione della temperatura ambiente può visualizzare valori da 0°C a 50°C.)

## 2. Selezione del modo di funzionamento

Premere il pulsante MODE per selezionare la modalità di funzionamento desiderata:

- A)  = Modo automatico / Modo automatico (vedi punto 5.)
- B)  = Modalità di raffreddamento
- C)  = Funzionamento del ventilatore
- D)  Modalità di deumidificazione

Il modo di funzionamento appena selezionato è indicato da un piccolo segnale luminoso! (Vedere anche la descrizione funzionale del pannello di controllo)

## 3. Impostazione dell'obiettivo di temperatura

Premere il "tasto UP" (per aumentare la temperatura ambiente) o il "tasto DOWN" (per diminuire la temperatura ambiente) fino a selezionare l'obiettivo di temperatura desiderato nel campo del display.

Nota: L'obiettivo di temperatura viene visualizzato solo mentre il pulsante UP/DOWN è premuto. Dopo una breve attesa, la temperatura ambiente attuale viene nuovamente visualizzata nel campo del display. Potete impostare la vostra temperatura target tra 18°C e 32°C!

## 4. Impostazione della forza operativa

Premere il pulsante SPEED per selezionare il livello di funzionamento desiderato:

- A) H = Alta resistenza operativa
- B) M = Forza media di funzionamento
- C) L = Bassa forza operativa

Nota: In modalità automatica, la forza operativa è impostata automaticamente dal dispositivo! La forza operativa che avete appena selezionato è indicata da un piccolo segnale luminoso accanto al tasto! (Vedere anche la descrizione funzionale del pannello di controllo)

## 5. Utilizzo del modo automatico / Modo automatico

Selezionando la modalità automatica, il condizionatore cerca di raggiungere o mantenere permanentemente l'obiettivo di temperatura impostato in fabbrica di 24°C e poi spegne automaticamente il compressore una volta raggiunto questo valore.

Nota: L'uso della modalità Auto su unità senza funzione di riscaldamento ha solo un senso limitato, poiché la modalità Auto è stata originariamente progettata per mantenere una temperatura costante (riscaldamento o raffreddamento automatico secondo necessità).

## 6. Uso della funzione Timer

Se volete attivare/utilizzare la funzione timer (funzione per determinare il tempo rimanente o funzione per specificare un'ora di inizio), premete il pulsante TIMER.

### 6.1. Determinazione del termine rimanente:

Durante il funzionamento, premere il pulsante TIMER per selezionare il tempo residuo desiderato del condizionatore d'aria. (Si può selezionare un valore tra 1 e 24 ore). Dopo che questo tempo di funzionamento selezionato è trascorso, l'unità si spegne automaticamente e completamente.

### 6.2. Determinazione dell'ora di inizio:

Quando il condizionatore d'aria è spento, premere il pulsante TIMER per selezionare l'ora di avvio desiderata. (Si può selezionare un valore tra 1 e 24 ore). Dopo che il tempo selezionato è trascorso, l'unità si accende automaticamente (con le ultime impostazioni utilizzate).

## 7. Attivazione della modalità notturna (funzionamento silenzioso)

Premere il pulsante SLEEP e la modalità notturna silenziosa viene attivata.

La modalità notturna attivata aumenta automaticamente la temperatura target di 1°C nella prima ora. Nella seconda ora, la temperatura target viene automaticamente aumentata di un altro 1 °C. Dopo di che, la temperatura target viene mantenuta a questo livello.

Inoltre, la modalità notturna utilizza sempre il livello operativo basso (L).

Premendo nuovamente il pulsante SLEEP, la modalità notturna silenziosa viene annullata e vengono riattivate le ultime impostazioni selezionate.

Nota: Dopo 12 ore di funzionamento in modalità notturna, il condizionatore d'aria si spegne automaticamente. Inoltre, la modalità notturna non può essere attivata nelle seguenti modalità di funzionamento: Modalità automatica, modalità ventilatore o modalità deumidificazione.

## 8. Controllo remoto

Tutte le funzioni e le impostazioni descritte nei punti 1 - 7 di cui sopra possono essere azionate/regolate anche con il telecomando in dotazione.

Il telecomando richiede due batterie AAA (non incluse).



## 9. Visualizzazione degli errori

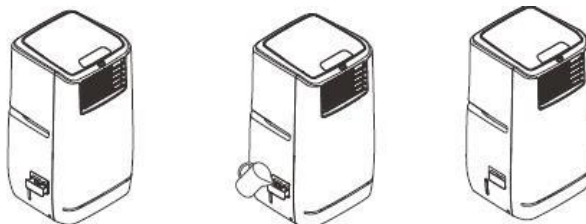
Il condizionatore d'aria rileva i malfunzionamenti e li visualizza nel pannello di visualizzazione dell'unità.

Se nel campo del display viene visualizzato "E1", "E3" o "E5", contattare il proprio rivenditore.

## 10. Turbo cooling (aumento della capacità di raffreddamento)

Il condizionatore d'aria è dotato di una "funzione di raffreddamento turbo". Questo aumento della capacità di raffreddamento può essere ottenuto riempiendo una volta il serbatoio laterale del vostro condizionatore d'aria con acqua. Questo fornisce un'ulteriore spinta di raffreddamento e un aumento delle prestazioni senza ulteriore dispendio di energia!

Vedi i seguenti grafici per questo:



## 11. Altre istruzioni operative

- 11.1. Per garantire una lunga durata del compressore, si prega di non spegnere e riaccendere l'unità entro 3 minuti (spegnere e riaccendere l'unità poco dopo danneggia il compressore).
- 11.2. Il circuito di raffreddamento (compressore) si spegne non appena l'aria ambiente è al di sotto della temperatura nominale. Tuttavia, la circolazione dell'aria continua. Se l'aria ambiente sale al di sopra della temperatura nominale, anche il circuito di raffreddamento (compressore) si riaccende automaticamente.

## 12. Istruzioni per l'uso del refrigerante R290

- Leggere attentamente queste istruzioni!
- Questo condizionatore d'aria funziona con il refrigerante R290, che è altamente infiammabile ed esplosivo. Pertanto, si prega di prestare particolare attenzione che le linee di rame non siano danneggiate in alcun momento!
- L'apparecchio non deve essere collocato in una stanza in cui funzionano contemporaneamente altri apparecchi, che hanno una stufa elettrica o una fiamma aperta.
- Si prega di notare che il refrigerante è inodore e una perdita non può essere rilevata immediatamente da un odore!
- Assicurarsi che l'uscita dell'aria di scarico sia sempre data e non sia ostruita da altri oggetti!
- Solo specialisti adeguatamente formati possono effettuare riparazioni alle linee di raffreddamento e al compressore! Contattare sempre uno specialista in caso di problemi!
- Non utilizzare fonti di calore esterne per accelerare il processo di sbrinamento!

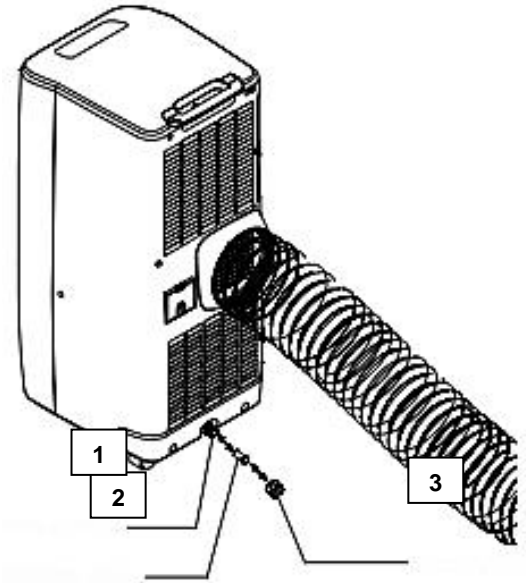


## Condensazione:

Durante il processo di raffreddamento si forma della condensa nell'unità. Questo effetto collaterale è causato dall'estrazione di umidità dall'aria ambiente durante il processo di raffreddamento. Questa acqua di condensazione viene raccolta e alimentata nel serbatoio di condensazione integrato. Se il serbatoio di condensa integrato è pieno, il compressore e il motore del condizionatore si spengono. Inoltre, questa condizione è indicata dalla spia "Acqua piena" sul pannello di controllo e da un bip !

Per svuotare il serbatoio dell'acqua di condensa e quindi riattivare il condizionatore d'aria, seguite i passi seguenti:

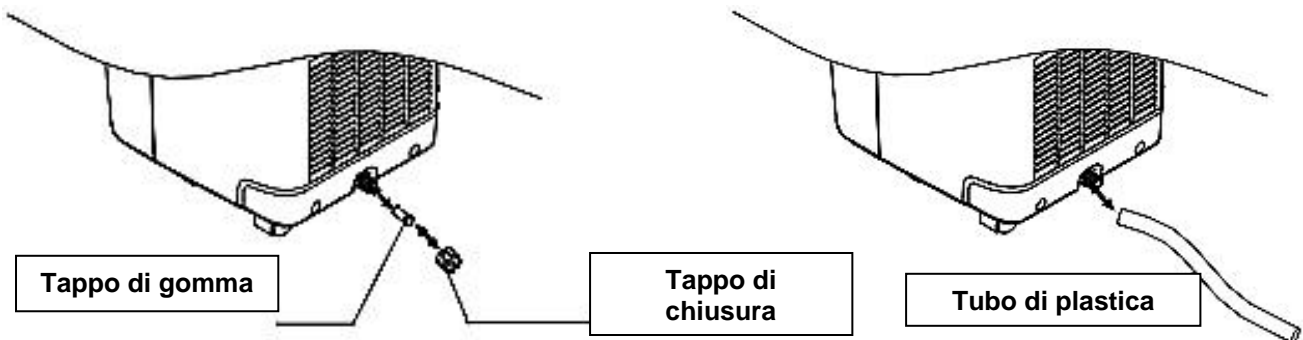
1. Spegner il condizionatore ed evitare di spostare l'unità quando il serbatoio della condensa è pieno.
2. Posizionare una vaschetta di raccolta sotto il foro di scarico (1) per l'acqua di condensa.
3. Svitare il tappo (3) e poi togliere il tappo di gomma (2) tirandolo orizzontalmente. Ora l'acqua di condensa può defluire dal serbatoio.
4. Se la vaschetta di raccolta è piena ma c'è ancora acqua nel serbatoio della condensa, basta sostituire il tappo di gomma sul foro di scarico e poi svuotare la vaschetta di raccolta.
5. Ripetere questa procedura fino a quando il serbatoio della condensa è completamente vuoto.
6. Ora rimetti il tappo di gomma sul foro di scarico e infine riavvita bene il tappo.
7. Infine, potete riaccendere il condizionatore mobile e la spia "Water Full" sul pannello di controllo dovrebbe ora spegnersi.



Se volete far funzionare il condizionatore d'aria senza il serbatoio della condensa, fate i seguenti passi:

1. Svitare il tappo e poi rimuovere il tappo di gomma estraendolo orizzontalmente. Conservare entrambe le parti del tappo in un luogo sicuro per un uso successivo.
2. Collegare il tubo di plastica fornito al foro di scarico della condensa e portare l'altra estremità lontano in modo che ci sia una pendenza e che la condensa possa defluire facilmente/senza ostacoli (vedi illustrazione qui sotto).
3. Il tubo di scarico può essere allungato o anche sostituito. In questo caso, si prega di utilizzare un tubo adatto. Un tubo da 3/4 di pollice è il più adatto.

Vedi i grafici qui sotto all'inizio della prossima pagina:



## **Pulizia:**

Si prega di scollegare sempre la spina di rete prima di effettuare qualsiasi lavoro di pulizia del condizionatore d'aria! Per mantenere alta l'efficienza e la durata di vita del vostro condizionatore d'aria, pulite regolarmente questa unità!

### **Pulizia dell'alloggiamento:**

Usare un panno morbido e umido per pulire l'alloggiamento del condizionatore d'aria. Si prega di non utilizzare detergenti aggressivi, potrebbero danneggiare il vostro apparecchio!

### **Pulizia dei filtri (non si applica alla rete del filtro a carbone attivo):**

Usate un aspirapolvere per pulire i filtri o picchiettateli delicatamente.

In alternativa, potete anche sciacquare i filtri sotto l'acqua corrente. Assicuratevi che l'acqua non sia più calda di 40°C. Lasciare asciugare completamente i filtri prima di rimetterli nell'apparecchio!

Nota: Non mettere mai in funzione il condizionatore d'aria senza un filtro!

## **Riporre il condizionatore d'aria:**

- Svuotare l'acqua di condensa dal serbatoio della condensa.
- Fate funzionare l'unità per qualche ora in modalità di sola ventilazione per permetterle di asciugarsi completamente dall'interno.
- Pulire i filtri.
- Estrarre la spina di rete e riparla nell'apposito scomparto (vedi illustrazione accanto).
- Usare la scatola originale per conservare il condizionatore d'aria.



## **Risoluzione dei problemi:**

### **Il dispositivo non si accende:**

- Controlla la spina di alimentazione e prova una presa diversa.
- Controllare se il fusibile della casa è saltato.
- Controllare se il serbatoio della condensa è pieno (la spia "Water Full" è accesa). Se il serbatoio della condensa è pieno, svuotarlo (vedi pagina 9).
- Controllare se la temperatura ambiente può essere già al di sotto della temperatura target selezionata.
- Potrebbe essere che la protezione dal surriscaldamento del dispositivo sia attivata. In questo caso, riprovare dopo poco tempo e in condizioni più fresche.

### **L'unità non raffredda abbastanza:**

- Assicuratevi che il dispositivo non sia alla luce diretta del sole.
- Assicuratevi che nessuna finestra o porta sia aperta.
- È possibile che ci siano troppe fonti di calore nella stanza? Considerate che ogni persona, ogni finestra esposta al sole e ogni apparecchio elettrico produce calore e può essere che la capacità di raffreddamento del condizionatore non abbia più un effetto sufficiente.
- Assicuratevi che il filtro non sia sporco e che sia sufficientemente permeabile all'aria.
- Assicuratevi che la presa d'aria, l'aria di scarico e il condotto dell'aria di scarico per l'aria calda non siano bloccati e abbiano sufficiente spazio libero.
- Controllare se la temperatura ambiente può essere già al di sotto della temperatura target selezionata.

### **Il dispositivo mi sembra troppo rumoroso:**

- Controllare che l'unità abbia un supporto solido con tutte e quattro le rotelle e che non sia irregolare. Un funzionamento più silenzioso può essere ottenuto mettendo il condizionatore d'aria su un tappeto o un pezzo di tappetino. Inoltre, un breve tubo di scarico per l'aria calda nella stanza è vantaggioso.

**In caso di difetto, non tentare di riparare il condizionatore da soli!**

## Dati tecnici:

Nome del modello:	WDH-FGA1372
Rapporto di efficienza energetica (EER):	A
Consumo di energia per ora secondo l'EER:	1,38 kW/o
Capacità di raffreddamento:	13.000 BTU/o (3.800 watt)
Rapporto di efficienza energetica (EER):	2,6
Tipo di dispositivo:	Solo raffreddamento
Tipo di raffreddamento:	Raffreddamento ad aria
Livello di rumore:	65 dB(A)
Tensione:	220-240V ~ 50Hz
Max. Consumo energetico:	1.380 W (6,2 A)
Consumo di energia in modalità operativa	
"Termoregolatore spento" (PTO):	172 W
Consumo di energia in modalità standby (PSB):	0,5 W
Consumo di elettricità (QSD):	1,38 kWh/a
Circolazione dell'aria:	450 m <sup>3</sup> /o
Capacità di deumidificazione:	1,7 litri/o
Gamma di utilizzo:	18°C - 32°C
Compressore:	Compressore rotativo
Refrigerante:	R290 (300 g)
Dimensione (H/W/D):	790 x 415 x 418 mm
Dimensione condotto d'aria calda:	Ø 150 x 150 mm
Pressione d'ingresso:	0,85 Mpa
Pressione di scarico:	2,2 Mpa
Peso:	31 kg

*I dati di cui sopra sono stati determinati in conformità alla norma UE: EN 14511, nonché alle norme di sicurezza e di prova dell'UE: EN 60335-2-40 sono stati determinati.*

*RAFFREDDAMENTO - Temperatura di bulbo secco = 35°C; temperatura di bulbo umido = 24°C*

*Fusibile: F10AL250V o T10AL250V*

## Altro:

### **Dichiarazione di garanzia:**

A prescindere dai diritti di garanzia previsti dalla legge, il produttore concede una garanzia secondo le leggi del vostro paese, ma almeno 1 anno (in Germania 2 anni per i privati). L'inizio della garanzia è la data di vendita del dispositivo all'utente finale. La garanzia copre solo i difetti che sono dovuti a materiale o difetti di fabbricazione.

Le riparazioni in garanzia possono essere effettuate solo da un centro di assistenza autorizzato. Per presentare la sua richiesta di garanzia, la preghiamo di allegare lo scontrino originale (con la data di vendita).

Sono esclusi dalla garanzia:

- Normale usura
- Uso improprio, come il sovraccarico del dispositivo o accessori non approvati.
- Danni dovuti a influenze esterne, uso della forza o di oggetti estranei
- Danni causati dall'inosservanza delle istruzioni per l'uso, ad esempio il collegamento alla tensione di rete sbagliata o l'inosservanza delle istruzioni di montaggio.
- Apparecchiature completamente o parzialmente smontate

## Conformità:

Il condizionatore d'aria è stato testato e se stesso e/o le sue parti sono state fabbricate secondo i seguenti standard (di sicurezza):

### "GS" testato da Intertek, e naturalmente con conformità CE (EMC + LVD).

Sicurezza testata secondo: EN 60335-2-40:2003+A11:2004+A12:2005+A1:2006+A2:2009+A13:2012  
+AC:2013  
EN 60335-1:2012+A11:2014+A13:2017+A1:2019+A2:2019+A14:2019  
EN 62233:2008  
AfPS GS 2019:01 PAK

Conformità CE testata secondo: EN 55014-1:2017  
EN 55014-2:2015  
EN 61000-3-2:2014  
EN 61000-3-3:2013  
EN 61000-3-11:2000

## Corretto smaltimento di questo prodotto:



All'interno dell'UE, questo simbolo indica che questo prodotto non deve essere smaltito con altri rifiuti domestici. Le apparecchiature di scarto contengono preziosi materiali riciclabili che dovrebbero essere riciclati e non danneggiare l'ambiente o la salute umana attraverso lo smaltimento incontrollato dei rifiuti. Pertanto, si prega di smaltire i vecchi dispositivi attraverso sistemi di raccolta adeguati o di inviare il dispositivo per lo smaltimento al luogo in cui è stato acquistato. Poi riciclano il dispositivo.

Vi auguriamo molto piacere con questo dispositivo

## **La vostra Aktobis AG**

***Conservare queste istruzioni per l'uso in un luogo sicuro !***